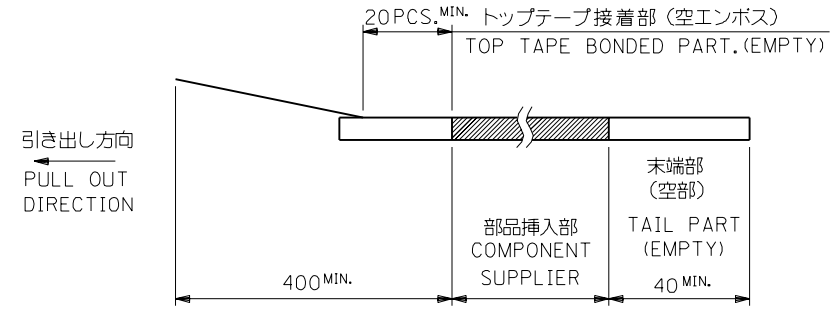


5. 材料  
 キャリアテープ:ポリプロピレン (PP)  
 トップテープ:PET, PE, PEF  
 リール:ポリスチレン (PS) <リサイクル材を含む>

MATERIAL CARRIER TAPE:POLYPROPYLENE  
 TOP TAPE:PET,PE,PEF  
 REEL:POLYSTYREN(PS)  
 <RECYCLE MATERIAL CONTAINED>

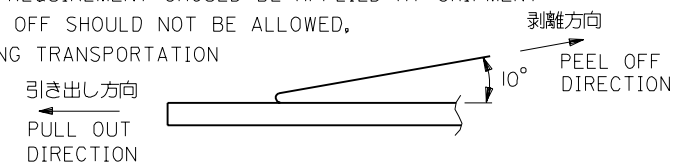
注記 NOTES

- 製品番号 52559-\*\*-17 の梱包状態はアクチュエータがロックした状態とする。  
 詳細寸法については図面 SD-52559-\*\*-17 を参照下さい。  
 IN THE PACKAGE,ACTUATOR OF PART NO.52559-\*\*-17 SHOULD BE LOCKED RE DETAILED DIMENSIONS,SEE SD-52559-\*\*-17
- 梱包数量:1000個/リール  
 NUMBER OF CONNECTORS:1000PCS/REEL
- リードテープ長さ LEAD TAPE LENGTH



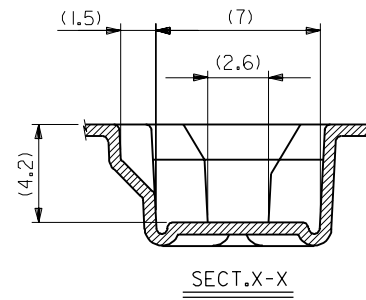
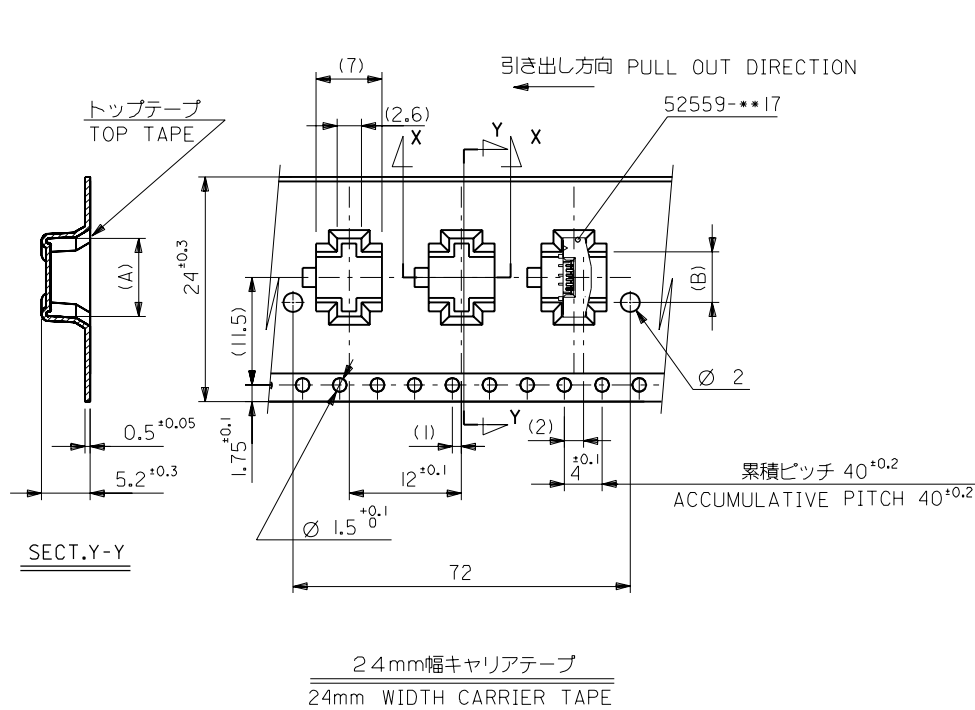
- トップテープの剥離強度:(剥離方向は下図参照)  
 0.1N~0.7N(10.2gf~71.4gf)尚、本規格値は、出荷時に適用。  
 (但し、輸送時に剥離が発生しない事。)

PEELING OFF FORCE OF TOP TAPE  
 0.1N~0.7N(10.2gf~71.4gf)(PEELING DIRECTION AS SHOWN IN FOLLOWING FIG.)  
 THIS REQUIREMENT SHOULD BE APPLIED AT SHIPMENT  
 PEEL OFF SHOULD NOT BE ALLOWED,  
 DURING TRANSPORTATION



J	変更 REVISED	更 UC2001-0478	1/5	00/12/20	材料 MATERIAL 注記参照 SEE NOTES	molex MOLEX-JAPAN CO.,LTD. 日本モレックス株式会社	
H	変更 REVISED	更 UC2000-0714	1/5	00/4/28			
G	変更 REVISED	更 JC60667)	1/5	96/3/19			
F	変更 REVISED	更 (JC60029)	1/5	95/7/14			
E	変更 REVISED	更 (J50341)	1/5	95/5/25			
D	変更 REVISED	更 (J40781)	1/5	94/9/26			
C	変更 REVISED	更 (J40605)	1/5	94/7/26	仕上げ FINISH	— / —	
B	変更 REVISED	更 (J40568)	1/5	94/7/15	適用電線範囲 WIRE RANGE	— / —	
A	変更 REVISED	更 (J40267)	1/5	94/4/1	被覆外径 INS. RANGE	— / —	
O	新規作成 PROPOSED	新 (J31169)	1/5	93/11/12	DRAWN BY '93/11/12 M.SHIMIZU	CHK'D BY '00/12/20 S.KUNISHI	
一般公差 GENERAL TOLERANCES		記号 LTR	変更内容 REVISION RECORD	DR. CHK	日付 DATE	尺度 SCALE	— / —

DIMENSIONS IN METRIC DO NOT SCALE DRAWING



24	25.5	14.4	17.3	52559-2492	24
		12.9	15.8	52559-2192	21
		12.4	15.3	52559-2092	20
		10.9	13.8	52559-1792	17
		10.4	13.3	52559-1692	16
		9.9	12.8	52559-1592	15
		9.4	12.3	52559-1492	14
		8.4	11.3	52559-1292	12
		7.4	10.3	52559-1092	10
		6.9	9.8	52559-0992	9
5.4	8.3	52559-0692	6		
キャリアテープ幅 CARRIER TAPE WIDTH		C	(B)	(A)	極数 CIRCUIT

G	変更 REVISED	(JC60667)	S.M.	Y.A.N.	'96/3/18	材料 MATERIAL SHEET 1 OF 4 参照 REFER TO SHEET 1 OF 4 仕上げ FINISH -- -- 適用電線範囲 WIRE RANGE -- -- 被覆外径 INS. RANGE -- -- DRAWN BY '93/11/12 M.SHIMIZU APP'D BY '00/12/20 S.KUNISHI M.FUKUSHIMA 尺度 SCALE -- --
F	変更 REVISED	(JC60029)	T.A.	H.A.	'95/7/14	
E	変更 REVISED	(J50341)	M.N.	H.A.	'95/5/25	
D	変更 REVISED	(J40781)	M.S.	H.A.	'94/9/26	
C	変更 REVISED	(J40605)	T.A.	H.A.	'94/7/26	
B	変更 REVISED	(J40568)	M.S.	H.A.	'94/7/15	
A	変更 REVISED	(J40267)	T.N.	Y.A.N.	'94/4/1	
O	新規作成 PROPOSED	(J31169)	M.S.	H.A.	'83/11/12	
J	変更 REVISED	(JC2001-0478)	S.M.	Y.A.N.	'00/12/20	
H	変更 REVISED	(JC2000-0714)	S.M.	Y.A.N.	'00/4/28	

角度 ANGLE	±3°
30以上 OVER	+0.3
10以上 30未満 UNDER	+0.25
10未満 UNDER	+0.2

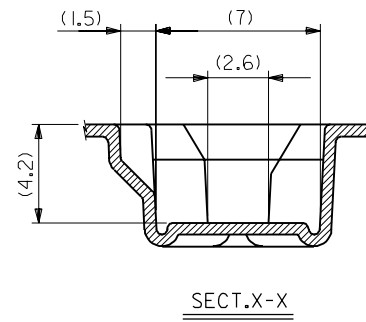
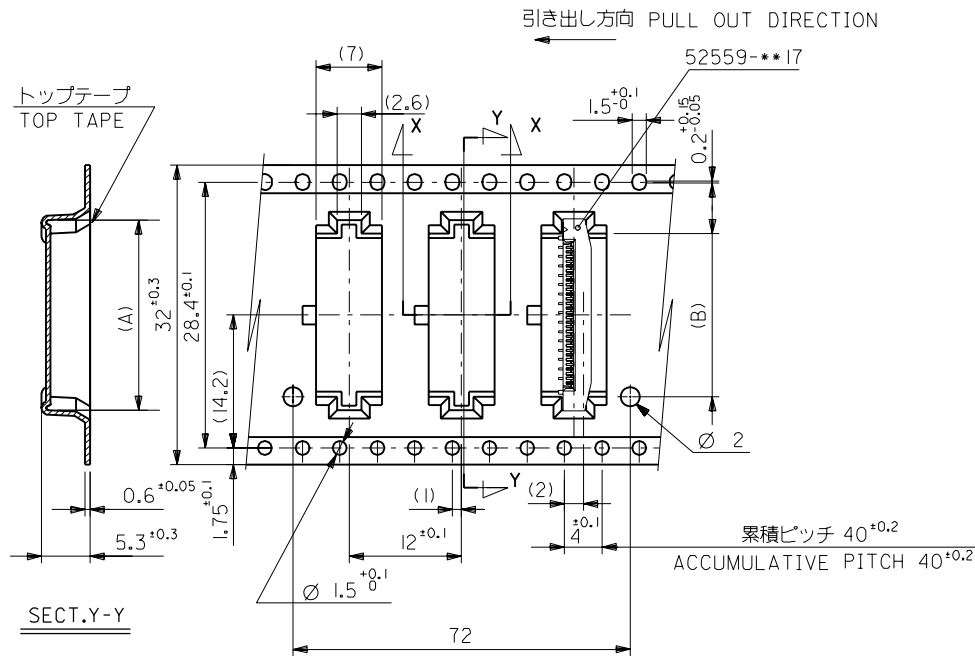
記号 LTR	変更内容 REVISION RECORD	DR. CHK.	日付 DATE
--------	----------------------	----------	---------

**MOLEX** MOLEX-JAPAN CO.,LTD.  
日本モレックス株式会社

REVISE ONLY ON CAD SYSTEM

TITLE 名称  
0.5 FPC Conn Assy ZIF  
SMT ST Embstp Pkg

DWG. NO. (SHEET 2 OF 4) REV  
SD-52559-\*\*\*92



32mm幅キャリアテープ  
32mm WIDTH CARRIER TAPE

32	33.5	(B)	18.4	21.3	52559-3292	32
		(A)	17.4	20.3	52559-3092	30
		(B)	16.4	19.3	52559-2892	28
		(A)	15.9	18.8	52559-2792	27
		(B)	15.4	18.3	52559-2692	26
キャリアテープ幅 CARRIER TAPE WIDTH	C	(B)	(A)	ENG. NO.	極数 CIRCUIT	

G	変更 REVISED	(JC60667)	S.M.	Y.M.	'96/3/19	材料 SHEET 1 OF 4 参照 REFER TO SHEET 1 OF 4 仕上げ FINISH -- -- 適用電線範囲 WIRE RANGE -- -- 被覆外径 INS. RANGE -- -- DRAWN BY '93/11/12 M.SHIMIZU APP'D BY '00/12/20 S.KUNISHI M.FUKUSHIMA 尺度 SCALE -- --
F	変更 REVISED	(JC60029)	S.M.	H.A.	'95/7/14	
E	変更 REVISED	(J50341)	S.M.	H.A.	'95/5/25	
D	変更 REVISED	(J40781)	S.S.	H.A.	'94/9/26	
C	変更 REVISED	(J40605)	S.S.	H.A.	'94/7/26	
B	変更 REVISED	(J40568)	S.S.	H.A.	'94/7/15	
A	変更 REVISED	(J40267)	S.M.	Y.M.	'94/4/1	
O	新規作成 PROPOSED	(J31169)	S.S.	H.A.	'83/11/12	
J	変更 REVISED	(JC2001-0478)	S.S.	Y.M.	'00/12/20	
H	変更 REVISED	(JC2000-0714)	S.S.	Y.M.	'00/4/28	

角度 ANGLE	±3°
30以上 OVER	+0.3
10以上 30未満 UNDER	+0.25
10未満 UNDER	+0.2

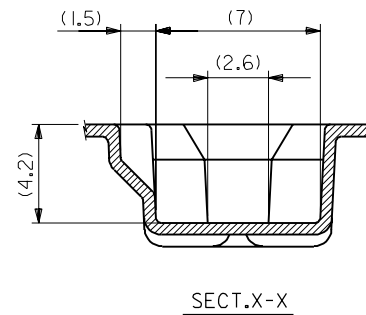
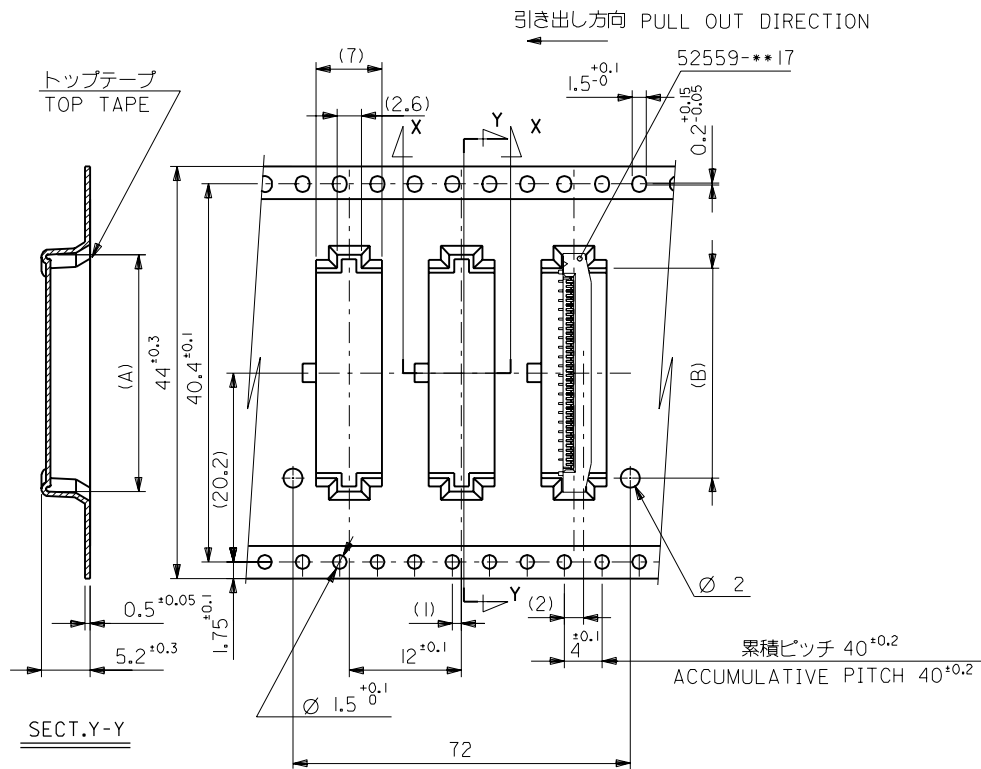
記号 LTR	変更内容 REVISION RECORD	DR. CHK.	日付 DATE
	一般公差 GENERAL TOLERANCES		

**MOLEX** MOLEX-JAPAN CO.,LTD.  
日本モレックス株式会社

REVISE ONLY ON CAD SYSTEM

TITLE 名称  
0.5 FPC Conn Assy ZIF  
SMT ST Embstp Pkg

DWG. NO. (SHEET 3 OF 4) REV  
SD-52559-\*\*\*92



44mm幅キャリアテープ  
44mm WIDTH CARRIER TAPE

44	45.5	22.4	25.3	52559-4092	40
キャリアテープ幅 CARRIER TAPE WIDTH	C	(B)	(A)	52559-3692	極数 CIRCUIT

G	変更 REVISED	(JC60667)	S.M.	Y.A.	'96/3/19
F	変更 REVISED	(JC60029)	T.A.	H.A.	'95/7/14
E	変更 REVISED	(J50341)	M.N.	H.A.	'95/5/25
D	変更 REVISED	(J40781)	M.S.	H.A.	'94/9/26
C	変更 REVISED	(J40605)	T.A.	H.A.	'94/7/26
B	変更 REVISED	(J40568)	M.S.	H.A.	'94/7/15
A	変更 REVISED	(J40267)	T.N.	H.A.	'94/4/1
O	新規作成 PROPOSED	(J31169)	M.S.	H.A.	'93/11/2

角度 ANGLE	±3°
30以上 OVER	+0.3
10以上 30未満 UNDER	+0.25
10未満 UNDER	+0.2

J	変更 REVISED	(JC2001-0478)	S.Y.	S.K.	'00/12/20
H	変更 REVISED	(JC2000-0714)	S.Y.	S.K.	'00/4/28

記号 LTR	変更内容 REVISION RECORD	DR. CHK	日付 DATE
-----------	-------------------------	------------	------------

材料 MATERIAL SHEET 1 OF 4 参照  
REFER TO SHEET 1 OF 4

仕上げ FINISH — — —

適用電線範囲 WIRE RANGE — — —

被覆外径 INS. RANGE — — —

DRAWN BY '93/11/12 M.SHIMIZU  
CHK'D BY '00/12/20 S.KUNISHI

APP'D BY '00/12/20 M.FUKUSHIMA

尺度 SCALE — — —

**MOLEX** MOLEX-JAPAN CO.,LTD.  
日本モレックス株式会社

REVISE ONLY ON CAD SYSTEM

TITLE 名称  
0.5 FPC Conn Assy ZIF  
SMT ST Embstp Pkg

DWG. NO. (SHEET 4 OF 4) REV  
SD-52559-\*\*\*92 J