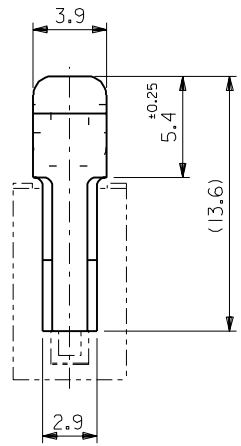
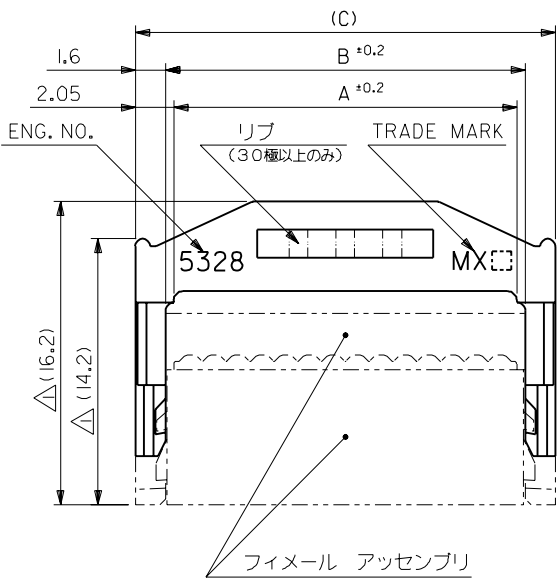
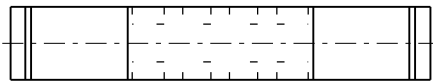


:MM DIMENSIONS IN METRIC DO NOT SCALE DRAWING

EDP NO. 15-25-1**3

ENG. NO. SD-5328-N

8 7 6 5 4 3 2 1



注記

- △ フィメール アッセンブリ (仮想線) に取り付けた時の寸法を示す。
- 2. 適合フィメール アッセンブリ : 5320 シリーズ

80.83	77.63	76.73	15-25-1603	5328-60	60
68.13	64.93	64.03	▲ -1503	▲ -50	50
55.43	52.23	51.33	-1403	-40	40
47.81	44.61	43.71	-1343	-34	34
42.73	39.53	38.63	-1303	-30	30
37.65	34.45	33.55	-1263	-26	26
30.03	26.83	25.93	-1203	-20	20
24.95	21.75	20.85	-1163	-16	16
22.41	19.21	18.31	▼ -1143	▼ -14	14
17.33	14.13	13.23	15-25-1103	5328-10	10
C	B	A	EDP NO.	ENG. NO.	極数

角度 ANGLE	±3°				
30以上 OVER	+0.3				
10以上 30未滿 UNDER	+0.25	E	変更及び再作図 (J00953)	H.H	'90/9/4
10未滿 UNDER	+0.2	記号 LTR	変更内容 REVISION RECORD	DR. CHK.	日付 DATE
一般公差 GENERAL TOLERANCES		REVISE ONLY ON CAD SYSTEM			

材料 MATERIAL	PBTP (UL94V-0) 黒色		MOLEX-JAPAN CO.,LTD. 日本モレックス株式会社
仕上げ FINISH	—H—		
適用電線範囲 WIRE RANGE	—H—		EDP. NO. 15-25-1**3
被覆外径 INS. RANGE	—H—		ENG. NO. SD-5328-N
DRAWN BY '90/9/3 H.HIRAMOTO	CHK'D BY	TITLE 名称	
APP'D BY	尺度 SCALE 4 - 1	QIK FLECS STRAIN RELIEF	

THIS DRAWING CONTAINS INFORMATION THAT IS PROPRIETARY TO MOLEX(JAPAN) AND SHOULD NOT BE USED WITHOUT WRITTEN PERMISSION
 本図面は日本モレックス (株) の所有する情報を含むもので 当社の許可なく複製を禁止する。